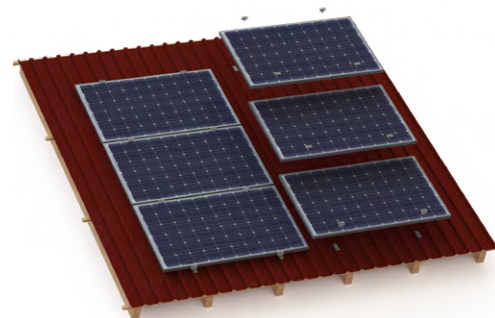
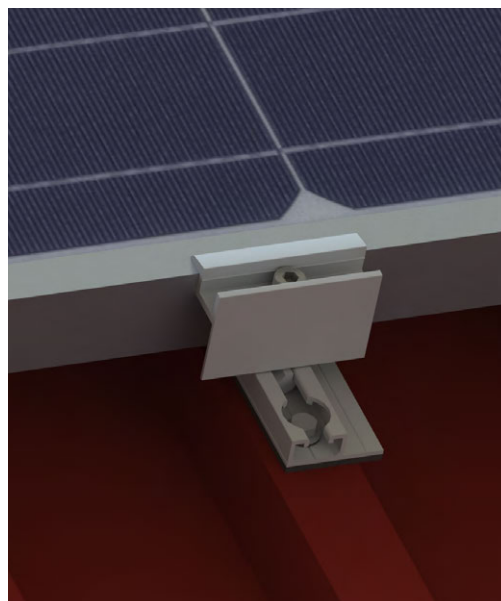
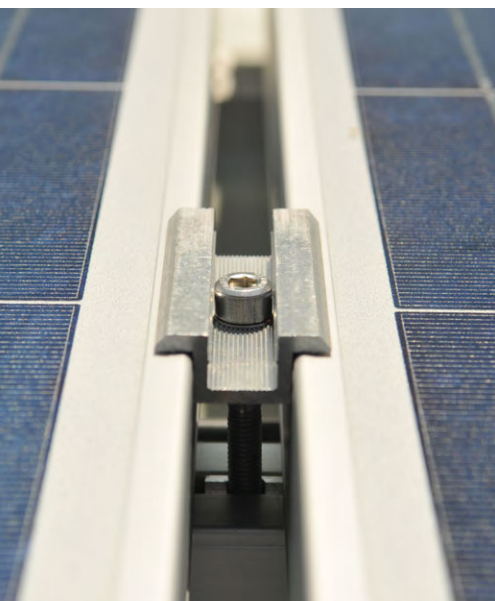


# PROFINESS

VERBINDUNGS- & MONTAGESYSTEME

## Montagesysteme für Trapezblechdächer

### Montagebeispiele Direktmontage



 **DEKRA**  
INDUSTRIAL  
BAUART GEPRÜFT



## INHALTSVERZEICHNIS

<b>GRUNDLEGENDE HINWEISE</b> .....	<b>03</b>
<b>TRAPEZBLECHSYSTEM ÜBERSICHT</b> .....	<b>04</b>
Dachaufbau .....	04
Komponenten Montage über 2 (oder mehrere) Sicken .....	04
<b>MONTAGE</b> .....	<b>05</b>
Montagereihenfolge bei durchgehender Profil-Verlegung .....	05
Montagereihenfolge bei Profil-Verlegung in Stücken (jeweils über 2 Sicken) .....	06
Version für quer liegende Module (und Klemmung an der langen Rahmenseite) .....	07
Neue Hochsickenschiene zweiteilig mit 4cm Höhe .....	08
Trapezblechbefestigung mit 5° Zusatzneigung .....	09
<b>ANFRAGEFORMULAR FÜR TRAPEZBLECHDÄCHER</b> .....	<b>10</b>
<b>GELÄNDEKATEGORIEN</b> .....	<b>11</b>
<b>IHRE ANSPRECHPARTNER</b> .....	<b>12</b>

## GRUNDLEGENDE HINWEISE

Wir freuen uns, dass Sie sich für ein PROFINESS System entschieden haben und danken Ihnen für das entgegengebrachte Vertrauen. Prüfen Sie bitte vor Baubeginn die Vollständigkeit der Bauteile anhand Ihres Lieferscheins. Bedingung für etwaige Gewährleistungsansprüche ist die Einhaltung dieser Montagehinweise.

### Beachten Sie folgende Hinweise zu den Gesetzen, Verordnungen und technischen Regeln

Bei der Erstellung solartechnischer Anlagen sind für das jeweilige Land geltende Gesetze und Verordnungen auf Landes-, Bundes- und europäischer, bzw. internationaler Ebene zu beachten.

Es gelten generell die allgemeinen anerkannten Regeln der Technik, die üblicherweise in Form von Normen, Richtlinien, Vorschriften, Bestimmungen und technischen Regeln von Landes- und Bundesorganisationen, Energieversorgungsunternehmen, sowie Fachverbänden und -ausschüssen für den betreffenden Fachbereich formuliert wurden.

Die gesamte PV-Anlage muss nach den allgemein anerkannten Regeln der Technik montiert werden. Bitte beachten Sie unbedingt die Unfallverhütungsvorschriften der Berufsgenossenschaften (Berufsgenossenschaftliche Vorschrift für Sicherheit und Gesundheit bei der Arbeit), insbesondere:

BGV A1	Allgemeine Vorschriften
BGV A2	Elektrische Anlagen und Betriebsmittel
BGV A3	Elektrische Anlagen und Betriebsmittel
BGV C22	Bauarbeiten
BGV D36	Leitern und Tritte

Bitte beachten Sie sämtliche öffentlich-rechtliche Regelungen und Vorgaben, DIN-Normen, TAB (technische Anschlussbedingungen), Unfallverhütungsvorschriften, die Richtlinien des Verbandes der Sachversicherer (VDE-Richtlinien für Brandschutz), die Fachregeln des Deutschen Dachdeckerhandwerks und Allgemeine Richtlinien (z.B. Holzbauwerke, Dachdeckungs- und Dachdichtungsarbeiten) bei der Planung, Errichtung, dem Betrieb und der Instandhaltung von netzgekoppelten PV-Anlagen.

Dies sind insbesondere (kein Anspruch auf Vollständigkeit):

DIN / VDE 0100 insbesondere Teil 712 (Errichtung von Starkstromanlagen mit Nennspannungen bis 1000V)

DIN / VDE 0289 (Elektrische Leitungen)

VDI 6012 (Dezentrale Energiesysteme im Gebäude - Photovoltaik)

DIN / VDE 0185 Teil 1- 4 (Blitzschutz)

DIN 1055 Teil 4 (Windbelastung)

EN 1991-1-4 (Windlasten Eurocode 1)

DIN 1055 Teil 5 (Schneebelastung)

EN 1991-1-3 (Schneelasten Eurocode 1)

DIN 18338 Dachdeckungs- und Dachabdichtungsarbeiten

DIN 18451 Gerüstarbeiten

DIN 1052 Teil 1 und Teil 2 Dimensionierung der Unterkonstruktion (Holzbauwerke)

TAB (Technische Anschlussbedingungen der Energieversorgungsunternehmen)

DIN 18015 (Planung und Errichtung von Elektro-Installation in Wohngebäuden)

VDEW-Richtlinie (für Anschluss und Parallelbetrieb von Eigenerzeugungsanlagen am Niederspannungsnetz)

DIN 4108 Wärmeschutz

Energieeinsparungsverordnung (ENEV)

### ACHTUNG

Unzulässige Änderungen sowie bestimmungswidrige Verwendung unserer Komponenten bei der Montage und an der Konstruktion führen zum Ausschluss jeglicher Haftungsansprüche.

Wir weisen an dieser Stelle nochmals darauf hin, dass bei allen Arbeiten auf dem Dach die einschlägigen Unfallverhütungsvorschriften (UVV) zu beachten sind (u.A. VBG 37 Bau-arbeiten, § 12 Absturzsicherungen).

Des Weiteren weisen wir darauf hin, dass vor der Planung und dem Bau der Anlage der Baugrund (Statik, Sparren, Dachlattung), bzw. die Dachhaut oder Folie des Daches auf Tauglichkeit und Dichtheit zu prüfen ist.

Bei Foliendächern ist sicher zu stellen, dass die Verträglichkeit der Dachfolie mit der von Profiness verwendeten Beschichtung der Auflagefläche verträglich ist.

Es ist zu gewährleisten, dass Abstände zum Dachende / Attika auf jeder Anlagenseite eingehalten werden. Ist dieser Randbereich zu klein, so wirkt sich dieses gegebenenfalls negativ auf die Statik aus und muss entsprechend berücksichtigt werden.

Bei den Modulen sind die Abmessungen gem. Datenblatt einzuhalten um die Hinterlüftung der PV-Anlage zu gewährleisten. (siehe Datenblatt).

### Berufs- und Kenntnisvoraussetzung der Verarbeiter und Monteure

PROFINESS setzt voraus, dass die Montage nur durch fachlich qualifiziertes Personal mit einem anerkannten Ausbildungsnachweis (durch eine Landes- oder Bundesorganisation) – oder entsprechenden Kenntnissen – für den jeweiligen Fachbereich erfolgt.

NEU



Inkl. neuem 5°-Aufständersystem



Inkl. neuer 4cm hoher Hochsickenschiene

**Grundlegender Hinweis bzgl. der Verschraubung mit Bohrschrauben auf Trapezblech:**

Damit die Schraube nicht durchdreht und vor allem die Dichtscheibe nicht in Mitleidenschaft gezogen wird empfehlen wir ein Anzugsmoment von **3 - max. 5 Nm.** (Keinesfalls höher!)



Wir empfehlen bei einer Verschraubung auf Trapezblech eine nicht zu hohe Verarbeitungsdrehzahl von ca. 1.200 U/min.

**MONTAGE**

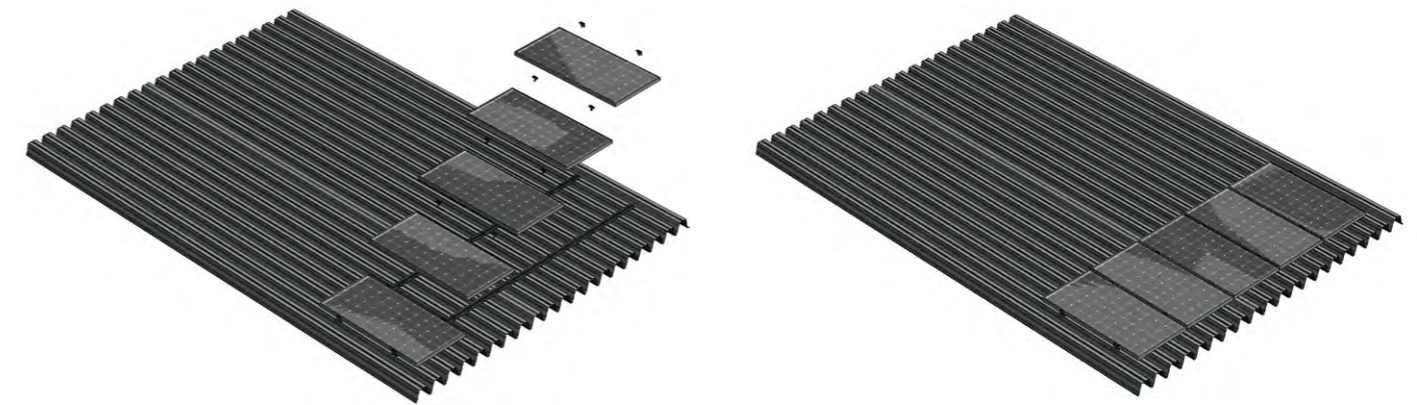
**MONTAGEREIHENFOLGE BEI DURCHGEHENDER PROFIL-VERLEGUNG**

In der Regel wird das EPDM-Dichtband passend zur Sickenbreite in Stücke geschnitten und auf die Sicken geklebt. Die Profile werden dann nach Modulbelegung passend zum Klemmbereich der Module auf den Sicken verschraubt. Es werden immer auf den Sicken vor und nach einer Modulklemme jeweils 2 (also in Summe 4 Bohrschrauben je Modulklemme) verschraubt bzw. nach Ergebnis der statischen Berechnung auch mehr.

**TRAPEZBLECHSYSTEM ÜBERSICHT**

**DACHAUFBAU**

Die Trapezschiene Profiness31 (1,3cm Höhe) und Profiness31-60 (6cm Höhe) dienen als Verbindungsstück zwischen der Dachhaut und der Modulfläche. Zunächst wird das EPDM-Dichtband auf die Sicken geklebt, darauf wird dann das Profil gelegt. Die Verbindung zum Dach erfolgt mittels Bohrschraube oder Niet.



**KOMPONENTEN MONTAGE ÜBER 2 (ODER MEHRERE) SICKEN**

PROFINESS31 Profil flach



Länge 6,0 Meter oder geschnitten zur Überbrückung von 2 Sicken

Bohrschrauben 6,3x25 mit bauaufsichtlicher Zulassung. Auch verfügbar als Dünnblechschraube 6,0x25 oder 5,5x25

PROFINESS31 Profil hoch



Länge 6,0 Meter oder geschnitten zur Überbrückung von 2 Sicken

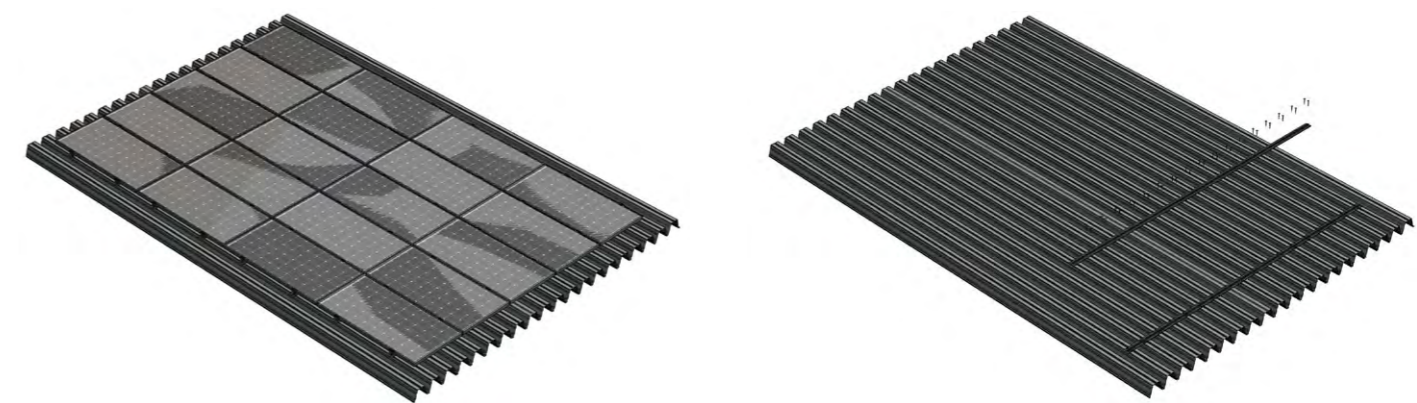
Bohrschrauben 6,3x25 mit bauaufsichtlicher Zulassung. Auch verfügbar als Dünnblechschraube 6,0x25 oder 5,5x25

PROFINESS31x Profil hoch



Länge 6,0 Meter oder geschnitten zur Überbrückung von 2 Sicken

Bohrschrauben 6,3x25 mit bauaufsichtlicher Zulassung. Auch verfügbar als Dünnblechschraube 6,0x25 oder 5,5x25

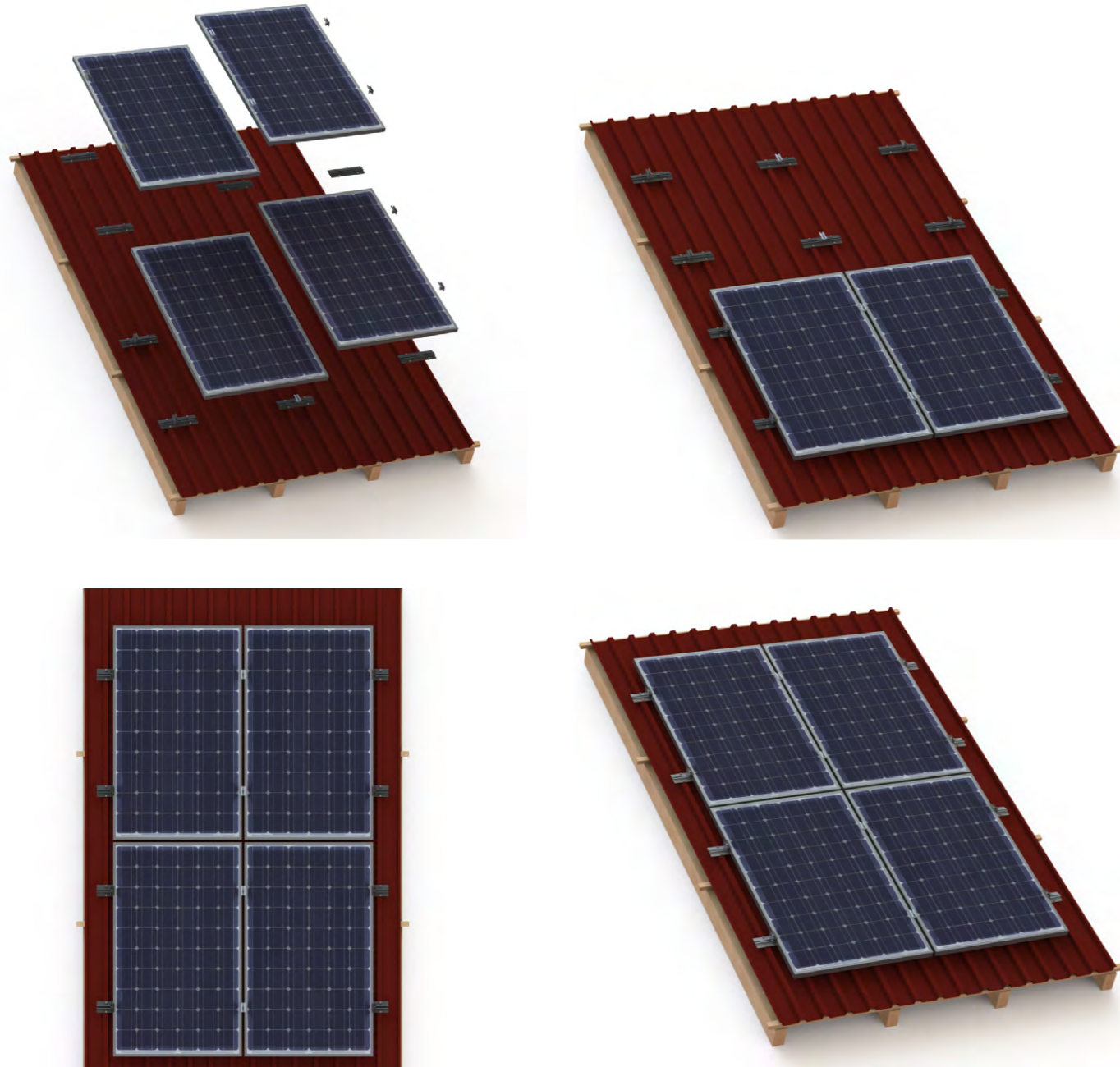


Es ist sicherzustellen, dass die angrenzenden Bauteile und Befestigungsmaterialien ebenfalls eine ausreichende Festigkeit aufweisen und die Lasten aufnehmen und weiterleiten können. Die Anzahl der Befestigungspunkte können wir kostenlos statisch berechnen, die Statik der Dach-Unterkonstruktion in Verbindung mit den örtlichen Gegebenheiten sind bauseitig zu prüfen.



## MONTAGEREIHENFOLGE BEI PROFIL-VERLEGUNG IN STÜCKEN (JEWEILS ÜBER 2 SICKEN)

Je Modulklemme wird ein Schienenstück mit jeweils 4 Bohrschrauben auf den Obersicken verschraubt. Die Positionierung richtet sich nach der Modulbelegung und dem Klemmbereich der Module. Je nach Ergebnis der Projekt-Statik müssen in Randbereichen ggf. mehr als 2 Modulklemmen je Rahmenseite montiert werden.

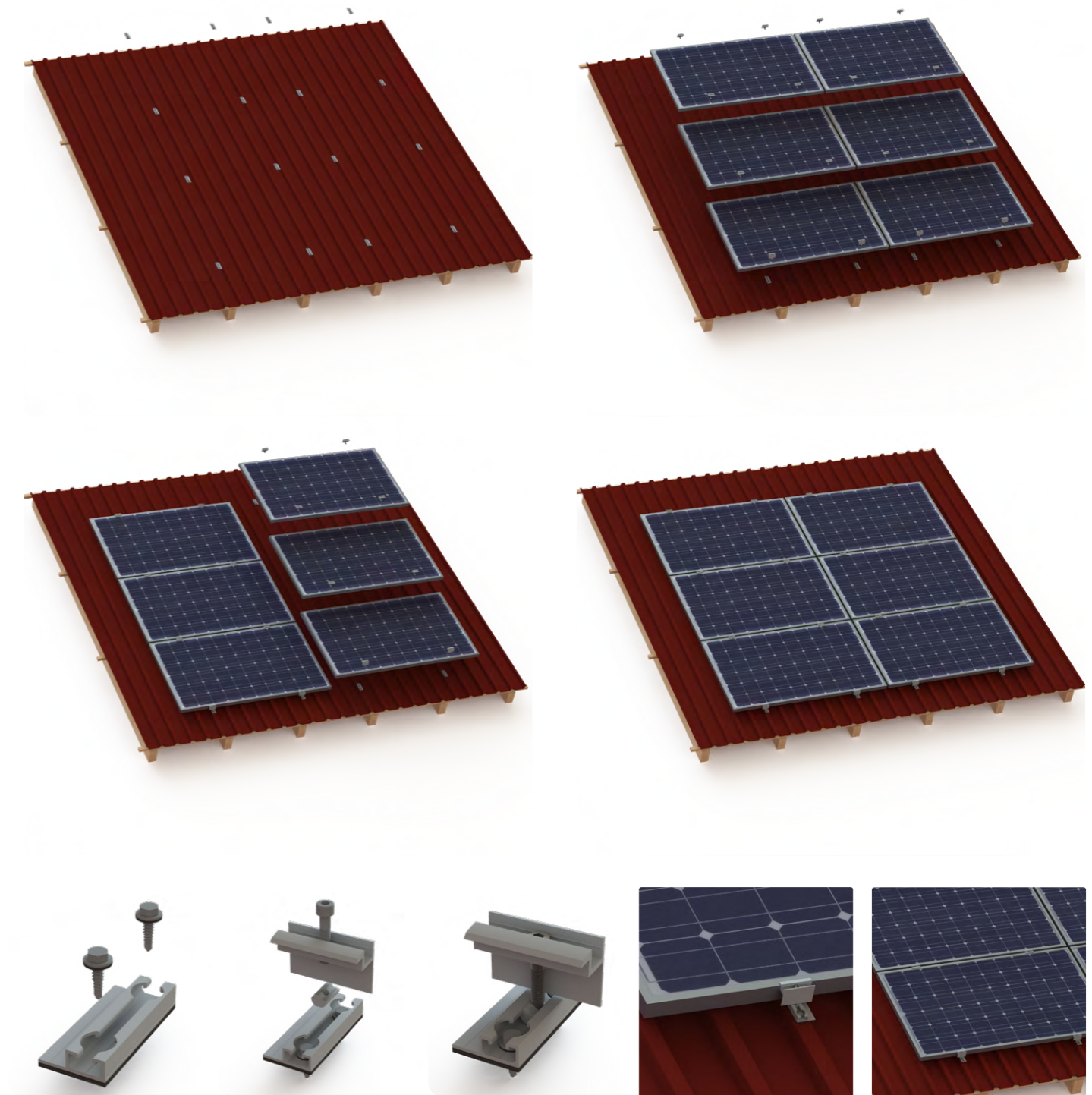


## VERSION FÜR QUER LIEGENDE MODULE (UND KLEMMUNG AN DER LANGEN RAHMENSEITE)

Damit quer liegende Module nicht an der kurzen Seite geklemmt werden müssen, haben wir ein neues Profil entwickelt, welches nur auf der Oberseite und in Richtung dieser montiert wird. Die Befestigung erfolgt mit zwei Bohrschrauben, die in den meisten Blechkonstellationen ausreichen. Sofern nach Projektstatik mehr Bohrschrauben notwendig sind, müssen zusätzliche Kurzschienen und Klemmen je Rahmenseite montiert werden.

Die Befestigung der Module erfolgt analog wie auf den vorherigen Seiten, nur, dass die Module quer liegen, die Klemmung erfolgt ebenfalls an der langen Modulrahmenseite.

Statiken erstellen wir Ihnen gern, dazu bitte die entsprechende Checkliste ausfüllen, die Sie am Ende des Dokuments finden.



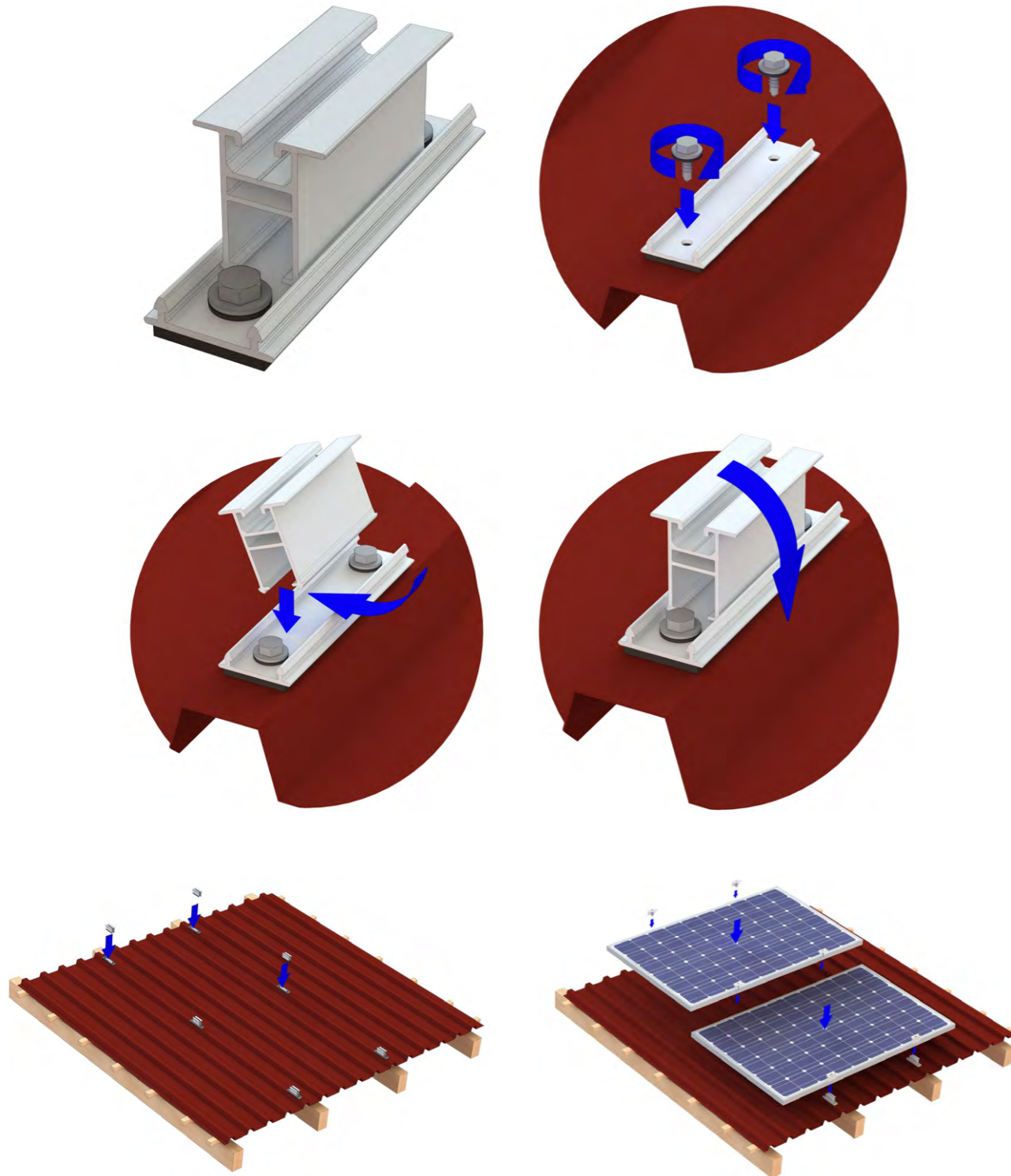


## NEUE HOCHSICKENSCHIENE ZWEIFELIG MIT 4CM HÖHE

Markieren Sie zunächst auf dem Dach die Position der Modulklemmen, da diese der Position der Kurzschiene auf dem Blech entspricht. In Sickenrichtung hat das System dann noch einen Verstellbereich von ~6cm.

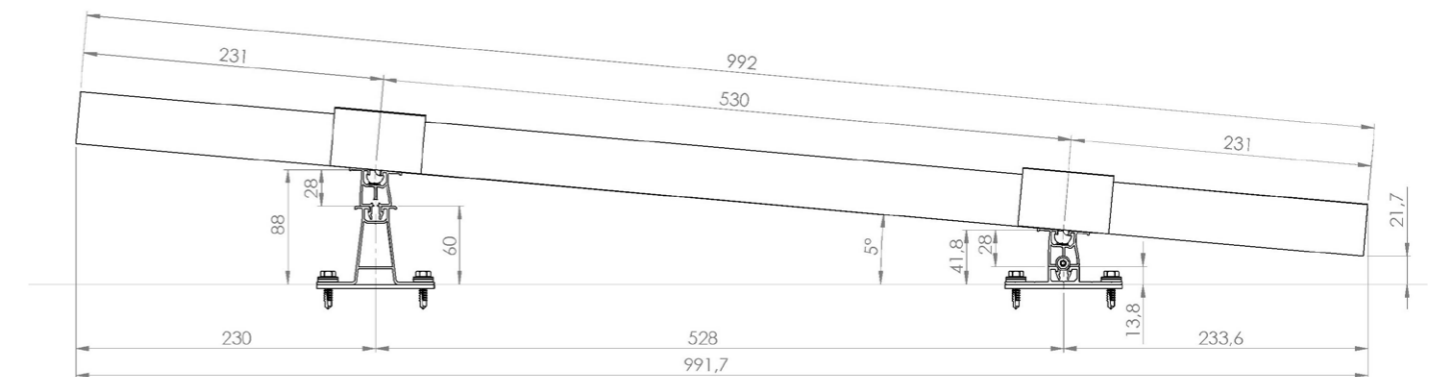
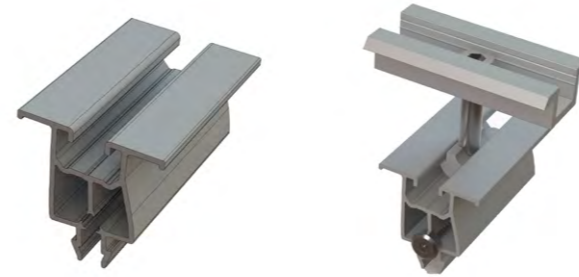
Zunächst wird das Unterteil mit zwei Bohrschrauben auf dem Blech fixiert. Danach wird das Oberteil eingeschwenkt / eingeklickt.

Der Nutkanal kann dann Nutzenstein oder Klickklemme aufnehmen zur Befestigung der Module mittels Modulklemme.



## TRAPEZBLECHBEFESTIGUNG MIT 5° ZUSATZNEIGUNG

- Kombination aus flacher und hoher Trapezschiene
- Einklickbar in den Nutkanal, Fixierung mittels mitgelieferter Blechschraube
- Deutlich günstigere Erzeugung eines Zusatzwinkels im Vergleich zu herkömmlichen Aufständersdreiecken
- Für quer liegende Module, Klemmung an der kurzen Rahmenseite
- Winkel 5°
- Modulklemmenabstand ~53cm (Mitte-Mitte)





## IHRE ANSPRECHPARTNER

### Michael Schreiber

**Geschäftsführer**

Tel.: +49 (0)208 - 30 96 19 - 00  
Mail: m.schreiber@profiness.de

### Ulrich Kamp

**Vertrieb**

Tel.: +49 (0)208 - 30 96 19 - 01  
Mail: u.kamp@profiness.de

### Sabine Plott

**Vertrieb**

Tel.: +49 (0)208 - 30 96 19 - 05  
Mail: s.plott@profiness.de

### Thomas Drewitz

**Vertrieb**

Tel.: +49 (0)208 - 30 96 19 - 02  
Mail: t.drewitz@profiness.de

### Mats Michel

**Vertrieb**

Tel.: +49 (0)208 - 30 96 19 - 08  
Mail: m.michel@profiness.de

### Jan Matten

**Vertrieb**

Tel.: +49 (0)208 - 30 96 19 - 03  
Mail: j.matten@profiness.de

### Björn ter Schüren

**Vertrieb**

Tel.: +49 (0)208 - 30 96 19 - 04  
Mail: b.terschueren@profiness.de

### Christian Mönninger

**Einkauf**

Tel.: +49 (0)208 - 30 96 19 - 06  
Mail: c.moenninger@profiness.de

### Alexander Stroncik

**Logistik**

Tel.: +49 (0)208 - 30 96 19 - 09  
Mail: a.stroncik@profiness.de



### PROFINESS GmbH

Broicher Waldweg 42    info@profiness.de (24h)    Tel.: +49 (0)208 - 30 96 19 - 00  
45478 Mülheim a.d. Ruhr    www.profiness.de    Fax: +49 (0)208 - 30 96 19 - 09