

Aluminium is not simply Aluminium –

The alloy of our extruded aluminium profiles

Profiness exclusively supplies aluminium profiles – alloy EN AW-6063 T 6 (former designation: AlMgSi0,5 F25). After the extrusion process the aluminium profiles are subjected to a thermal treatment during which metallurgical process take place, which influence the materials positively.

Tensile strength, hardness and ultimate strain are directly linked to the duration and temperature of thermal treatment and are important factors for the stability of the profile

Werkstoff / Basic material	
Bezeichnung <i>notation</i>	EN AW-6063 T66 (AlMgSi0,5 F25) Nach DIN EN 755-2
Zugfestigkeit R_m <i>tensile strength R_m</i>	140 – 230 MPa
Streckgrenze R_e <i>Material R_e</i>	90 – 190 MPa
Bruchdehnung A <i>ultimate strain A</i>	5 – 16 %
Wärmeausdehnungs- koeffizient <i>thermal expansion coefficient</i>	23.4

Eloxal /Anodized coating

Profiness expressly recommends the use of anodized aluminium profiles and anodic treatment of aluminium parts particularly for the use in regions close to the coast.

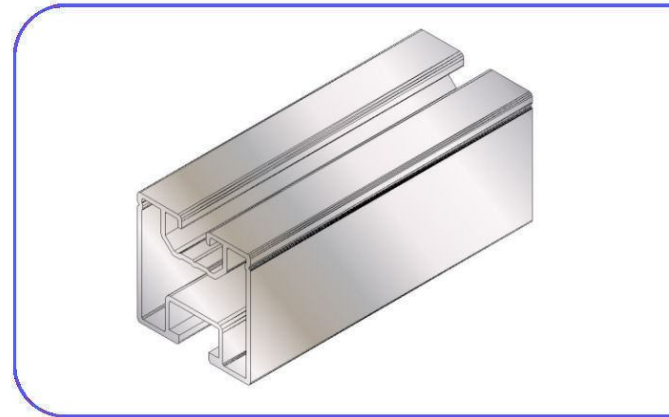
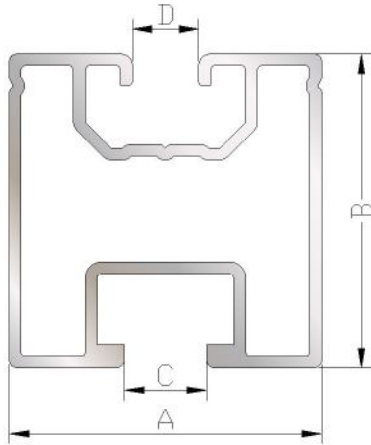
Eloxal is the abbreviation for **E**lectrolytic **O**xidation of **Al**uminium and leads to a protective oxide layer on the aluminium profiles. The natural oxide layer which develops automatically on the profiles with its thickness of but a few nanometres ($1\text{nm} = 10^{-9}\text{m}$) is insufficient as protection against corrosion.

Anodized aluminium profiles and the anodized aluminium parts of Profiness are provided with a layer thickness of at least 20 micro-metres ($1\mu\text{m} = 10^{-6}\text{m}$).

Eloxal / Anodization	
Bezeichnung <i>notation</i>	E6/EV1, 20 μm Nach DIN 17611
Härte Eloxalschicht <i>Hardness of anodized coating</i>	250 – 450 HV (Vickers)

Should you require any further information, please do not hesitate to contact our Solar Team

PR1 – Mounting Rail Aluminium 40 x 40, span: up to 2,65 m

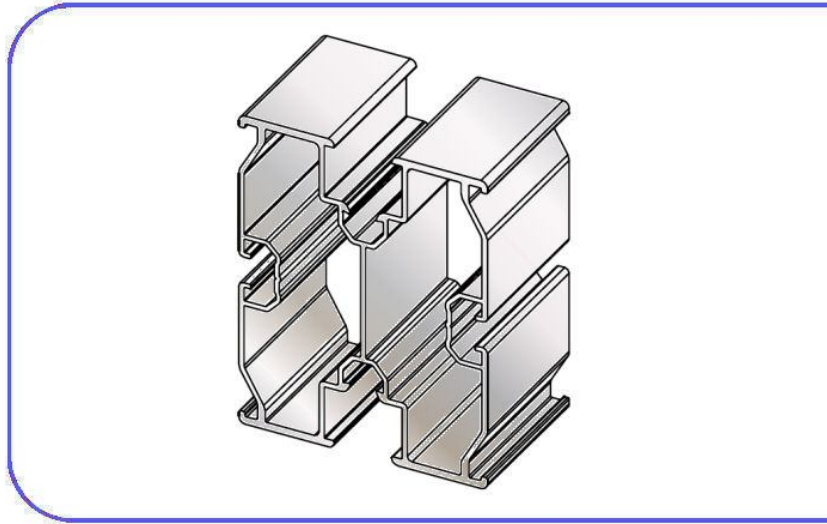
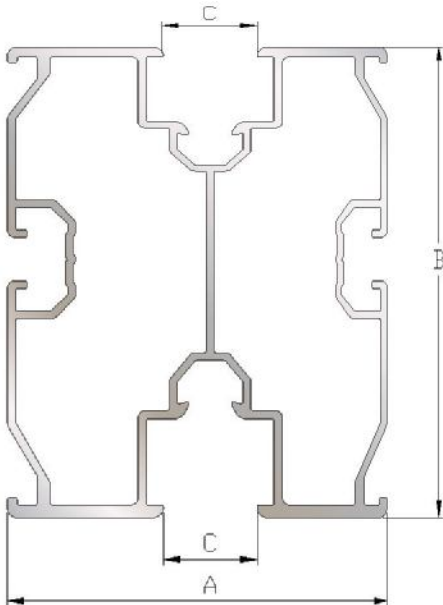


ABMESSUNGEN IN MM/MEASUREMENTS IN MM				
	A	B	C	D
Schiene rail	40	40	10,5	8,5

ARTIKELINFORMATIONEN/ARTICLE INFORMATION					
Art.-Nr. art.-no.	Artikelbezeichnung article description	Länge length	Legierung alloy	VPE PU	kg/St. kg/piece
9664-PR1	Montageschiene ALU 40x40 base rail ALU 40x40	6.100 mm	AlMgSi0,5 F25 EN-AW-6063 T6	—	5,62

TECHNISCHE DATEN/TECHNICAL DATA		
Beschreibung description	Montageschiene Aluminium	base rail aluminium
Einsatzbereich range of use	Montage von PV- und Solarmodulen geeignet für Montage auf allen Dachbefestigungen	mounting PV and solar modules, appropriate to each roof types
Material material	Stranggepresstes Aluminiumprofil der Legierung AlMgSi0,5 F25 pressblank	extruded aluminium profile, alloy AlMgSi0,5 F25 mill-finish
Erforderliche Befestigungspunkte required fixing points	z.B. bei Dachhöhe bis 18 m max. Spannweite: 2,65 m max. Trägheitsmoment: $I_x = 6,65 \text{ cm}^4$ max. Widerstandsmoment: $W_x = 6.610 \text{ mm}^3$	e.g. for roof height until 18 m max. span: 2,65 m max. moment of inertia: $I_x = 6,65 \text{ cm}^4$ max. section modulus: $W_x = 6.610 \text{ mm}^3$
Mechanische Anbindung mechanical connection	Oben: Nutenstein M8 Unten: 6-Kantschraube DIN 933, M10	above: slot nut M8 below: hexagon head screw DIN 933, M10

PR FS – Mounting/Base Rail for Outdoor Assembly

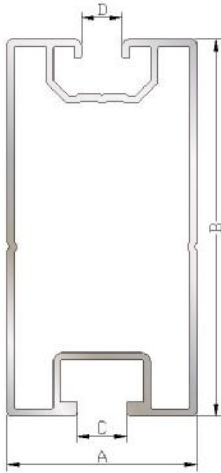


ABMESSUNGEN IN MM/MEASUREMENTS IN MM			
	A	B	C
Schiene rail	80	102	18,5

ARTIKELINFORMATIONEN/ARTICLE INFORMATION					
Art.-Nr. art.-no.	Artikelbezeichnung article description	Länge length	Legierung alloy	VPE PU	kg/St. kg/piece
9664-PRFS	Montageschiene ALU base rail ALU	6.000 mm	AlMgSi0,5 F25 EN-AW-6063 T6	—	18,06

TECHNISCHE DATEN/TECHNICAL DATA		
Beschreibung description	Montageschiene Aluminium	base rail aluminium
Einsatzbereich range of use	Montage von PV- und Solarmodulen geeignet für Montage auf allen Dachbefestigungen sowie Freilandgestellen	mounting PV and solar modules, appropriate to each roof types and free field
Material material	Stranggepresstes Aluminiumprofil der Legierung AlMgSi0,5 F25 pressblank	extruded aluminium profile, alloy AlMgSi0,5 F25 mill-finish
Erforderliche Befestigungspunkte required fixing points	z.B. bei Dachhöhe bis 18 m max. Spannweite: 5,7 m max. Trägheitsmoment: $I_x = 140,37 \text{ cm}^4$	e.g. for roof height until 18 m max. span: 5,7 m max. moment of inertia: $I_x = 140,37 \text{ cm}^4$
Mechanische Anbindung mechanical connection	Oben: System-Nutenstein Unten: System-Nutenstein oder Montageplättchen Seite: Nutenstein M8	above: system slot nut below: system slot nut or mounting plates lateral: slot nut M8

PR2 – Mounting/base Rail Aluminium 80 x 40, span: max. 3.7 m

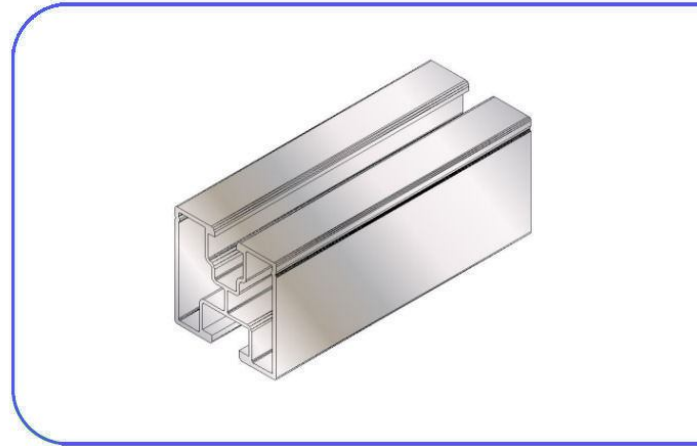
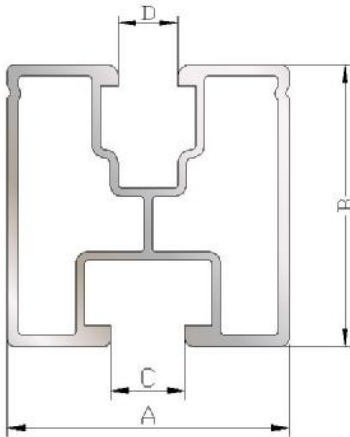


ABMESSUNGEN IN MM/MEASUREMENTS IN MM				
	A	B	C	D
Schiene rail	40	80	10,5	8,5

ARTIKELINFORMATIONEN/ARTICLE INFORMATION					
Art.-Nr. art.-no.	Artikelbezeichnung article description	Länge length	Legierung alloy	VPE PU	kg/St. kg/piece
9664-PR2	Montageschiene ALU 80x40 base rail ALU 80x40	6.100 mm	AlMgSi0,5 F25 EN-AW-6063 T6	—	7,64

TECHNISCHE DATEN/TECHNICAL DATA		
Beschreibung description	Montageschiene Aluminium	base rail aluminium
Einsatzbereich range of use	Montage von PV- und Solarmodulen geeignet für Montage auf allen Dachbefestigungen	mounting PV and solar modules, appropriate to each roof types
Material material	Stranggepresstes Aluminiumprofil der Legierung AlMgSi0,5 F25 pressblank	extruded aluminium profile, alloy AlMgSi0,5 F25 mill-finish
Erforderliche Befestigungspunkte required fixing points	z.B. bei Dachhöhe bis 18 m max. Spannweite: 3,7 m max. Trägheitsmoment: $I_x = 39,18 \text{ cm}^4$ max. Widerstandsmoment: $W_x = 9.794 \text{ mm}^3$	e.g. for roof height until 18 m max. span: 3,7 m max. moment of inertia: $I_x = 39,18 \text{ cm}^4$ max. section modulus: $W_x = 9.794 \text{ mm}^3$
Mechanische Anbindung mechanical connection	Oben: Nutenstein M8 Unten: 6-Kantschraube DIN 933, M10	above: slot nut M8 below: hexagon head screw DIN 933, M10

PR3 – Mounting/base Rail Aluminium 40 x 40, span: max. 2,70 m

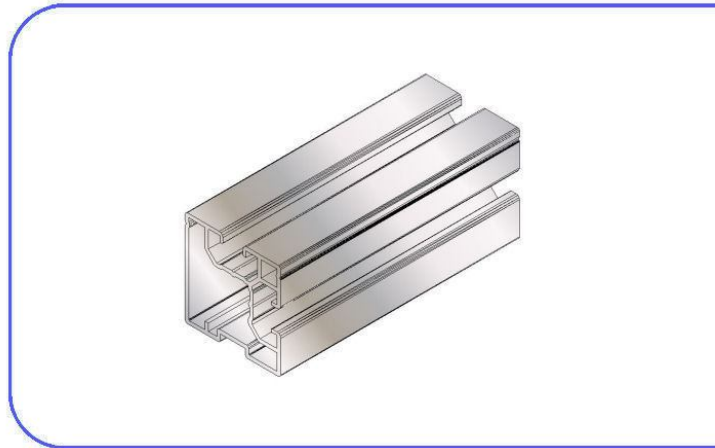
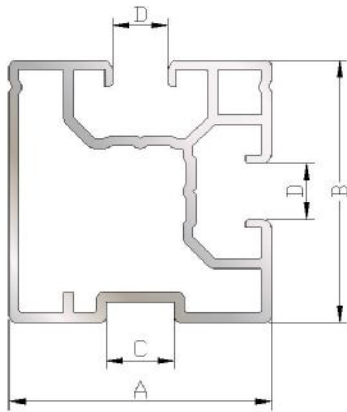


ABMESSUNGEN IN MM/MEASUREMENTS IN MM				
	A	B	C	D
Schiene rail	40	40	10,5	8,5

ARTIKELINFORMATIONEN/ARTICLE INFORMATION					
Art.-Nr. art.-no.	Artikelbezeichnung article description	Länge length	Legierung alloy	VPE PU	kg/St. kg/piece
9664-PR3	Montageschiene ALU 40x40 base rail ALU 40x40	6.100 mm	AlMgSi0,5 F25 EN-AW-6063 T6	—	5,55

TECHNISCHE DATEN/TECHNICAL DATA		
Beschreibung description	Montageschiene Aluminium	base rail aluminium
Einsatzbereich range of use	Montage von PV- und Solarmodulen geeignet für Montage auf allen Dachbefestigungen	mounting PV and solar modules, appropriate to each roof types
Material material	Stranggepresstes Aluminiumprofil der Legierung AlMgSi0,5 F25 pressblank	extruded aluminium profile, alloy AlMgSi0,5 F25 mill-finish
Erforderliche Befestigungspunkte required fixing points	z.B. bei Dachhöhe bis 18 m max. Spannweite: 2,70 m max. Trägheitsmoment: $I_x = 6,44 \text{ cm}^4$ max. Widerstandsmoment: $W_x = 3.182 \text{ mm}^3$	e.g. for roof height until 18 m max. span: 2,70 m max. moment of inertia: $I_x = 6,44 \text{ cm}^4$ max. section modulus: $W_x = 3.182 \text{ mm}^3$
Mechanische Anbindung mechanical connection	Oben: 4-Kt. Mutter M8 Unten: 6-Kantschraube DIN 933, M10	above: square nut M8 below: hexagon head screw DIN 933, M10

PR15 – Mounting/base Rail Aluminium 40 x 40, with lateral connection, span: max. 2.65 m

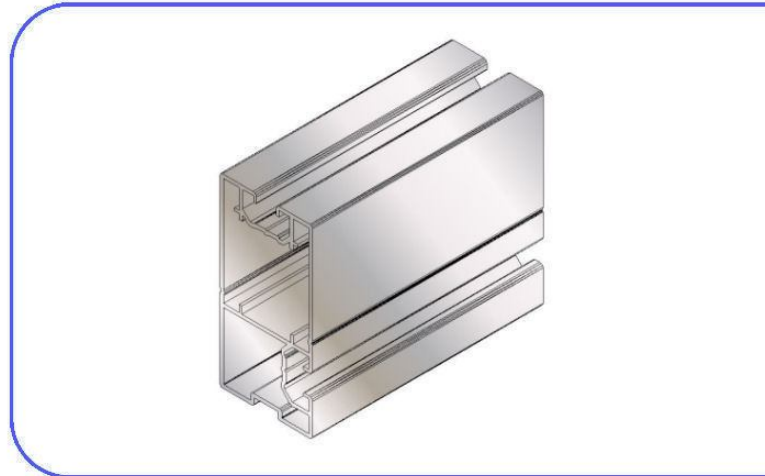
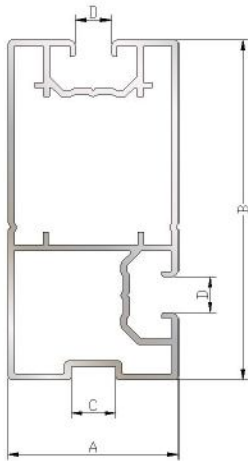


ABMESSUNGEN IN MM/MEASUREMENTS IN MM				
	A	B	C	D
Schiene rail	40	40	10,5	8,5

ARTIKELINFORMATIONEN/ARTICLE INFORMATION					
Art.-Nr. art.-no.	Artikelbezeichnung article description	Länge length	Legierung alloy	VPE PU	kg/St. kg/piece
9664-PR15	Montageschiene ALU 40x40 base rail ALU 40x40	6.100 mm	AlMgSi0,5 F25 EN-AW-6063 T6	—	5,62

TECHNISCHE DATEN/TECHNICAL DATA		
Beschreibung description	Montageschiene Aluminium	base rail aluminium
Einsatzbereich range of use	Montage von PV- und Solarmodulen geeignet für Montage auf allen Dachbefestigungen	mounting PV and solar modules, appropriate to each roof types
Material material	Stranggepresstes Aluminiumprofil der Legierung AlMgSi0,5 F25 pressblank	extruded aluminium profile, alloy AlMgSi0,5 F25 mill-finish
Erforderliche Befestigungspunkte required fixing points	z.B. bei Dachhöhe bis 18 m max. Spannweite: 2,65 m max. Trägheitsmoment: $I_x = 6,68 \text{ cm}^4$ max. Widerstandsmoment: $W_x = 6.614 \text{ mm}^3$	e.g. for roof height until 18 m max. span: 1, m max. moment of inertia: $I_x = 6,68 \text{ cm}^4$ max. section modulus: $W_x = 6.614 \text{ mm}^3$
Mechanische Anbindung mechanical connection	Oben: Nutenstein M8 Seitlich: Nutenstein M8	above: slot nut M8 lateral: slot nut M8

PR16 – Mounting/base Rail Aluminium 80 x 40, with lateral connection, span: max. 3.7 m

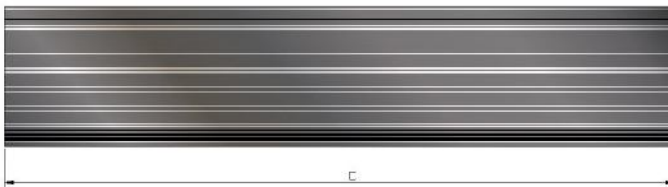
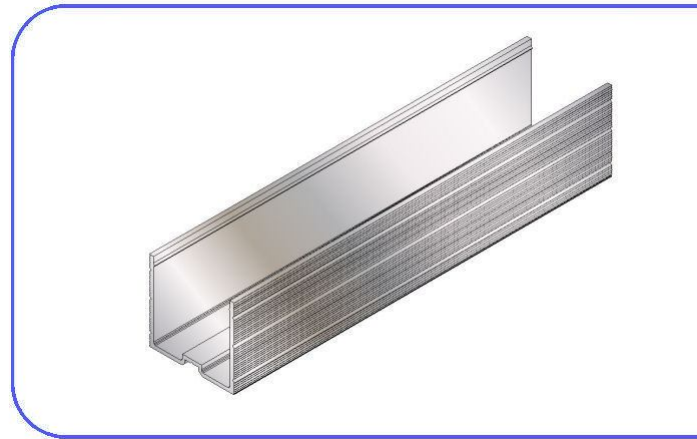
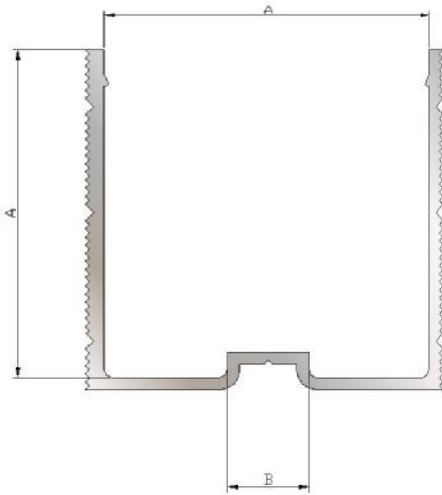


ABMESSUNGEN IN MM/MEASUREMENTS IN MM				
	A	B	C	D
Schiene rail	40	80	10,5	8,5

ARTIKELINFORMATIONEN/ARTICLE INFORMATION					
Art.-Nr. art.-no.	Artikelbezeichnung article description	Länge length	Legierung alloy	VPE PU	kg/St. kg/piece
9664-PR16	Montageschiene ALU 80x40 base rail ALU 80x40	6.100 mm	AlMgSi0,5 F25 EN-AW-6063 T6	—	8,79

TECHNISCHE DATEN/TECHNICAL DATA		
Beschreibung description	Montageschiene Aluminium	base rail aluminium
Einsatzbereich range of use	Montage von PV- und Solarmodulen geeignet für Montage auf allen Dachbefestigungen	mounting PV and solar modules, appropriate to each roof types
Material material	Stranggepresstes Aluminiumprofil der Legierung AlMgSi0,5 F25 pressblank	extruded aluminium profile, alloy AlMgSi0,5 F25 mill-finish
Erforderliche Befestigungspunkte required fixing points	z.B. bei Dachhöhe bis 18 m max. Spannweite: 3,7 m max. Trägheitsmoment: $I_x = 11,7 \text{ cm}^4$ max. Widerstandsmoment: $W_x = 12.754 \text{ mm}^3$	e.g. for roof height until 18 m max. span: 3,7 m max. moment of inertia: $I_x = 11,7 \text{ cm}^4$ max. section modulus: $W_x = 12.754 \text{ mm}^3$
Mechanische Anbindung mechanical connection	Oben: Nutenstein M8 Seitlich: Nutenstein M8	above: slot nut M8 lateral: slot nut M8

PR 12 – U Profile Connector



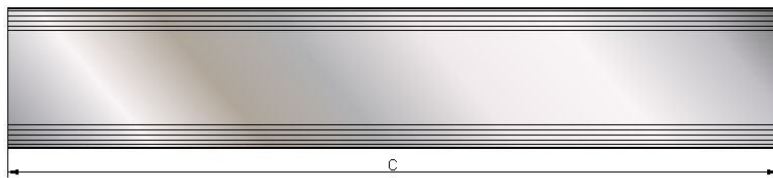
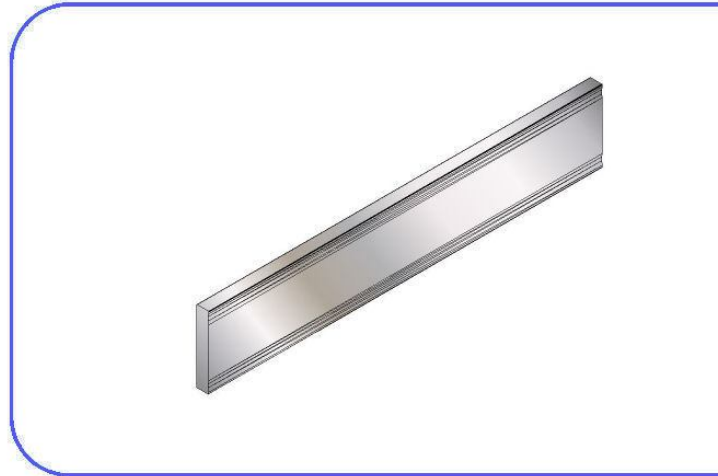
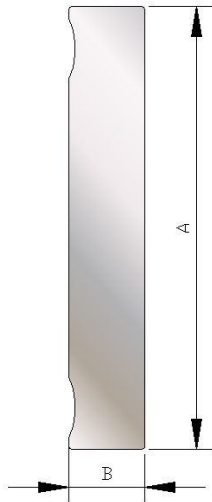
ABMESSUNGEN IN MM/MEASUREMENTS IN MM			
	A	B	C
Profilverbinder <i>connector</i>	40,4	10	200

ARTIKELINFORMATIONEN/ARTICLE INFORMATION					
Art.-Nr. <i>art.-no.</i>	Artikelbezeichnung <i>article description</i>	Länge <i>length</i>	Legierung <i>alloy</i>	VPE <i>PU</i>	kg/St. <i>kg/piece</i>
9751-PR12	Äußerer Profilverbinder <i>outer connector</i>	200 mm	AlMgSi0,5 F25 EN-AW-6063 T6	50	0,135

TECHNISCHE DATEN/TECHNICAL DATA		
Beschreibung <i>description</i>	Äußerer Profilverbinder Aluminium	<i>outer connector</i> <i>aluminium</i>
Einsatzbereich <i>range of use</i>	Verbindung von Montageschiene WASI1, WASI3, WASI15	<i>connecting base rails WASI1, WASI3, WASI15</i>
Material <i>material</i>	Stranggepresstes Aluminiumprofil der Legierung AlMgSi0,5 F25 pressblank	<i>extruded aluminium profile, alloy AlMgSi0,5 F25 mill-finish</i>
Mechanische Anbindung <i>mechanical connection</i>	Selbstschneidende Schraube DIN 7504, 3,9 x 19	<i>Self-tapping screw DIN 7504, 3,9 x 19</i>

Sollten Sie noch weitere Informationen benötigen, berät Sie unser Solarteam gerne.
 For further information, please contact our solar team.

PR 18 – Insertion Profile Connector



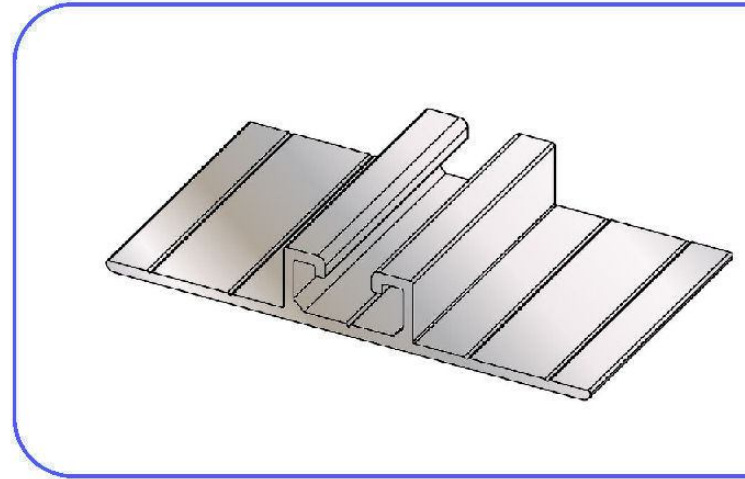
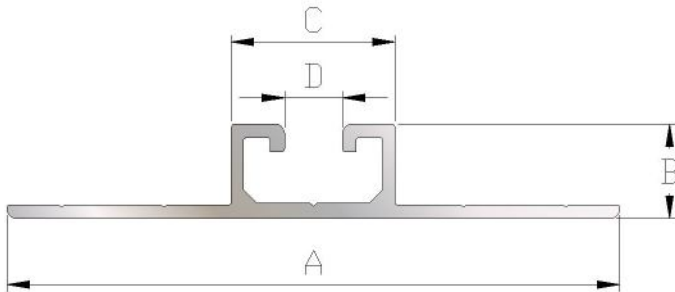
ABMESSUNGEN IN MM/MEASUREMENTS IN MM			
	A	B	C
Profilverbinder <i>connector</i>	36,5	6,24	200

ARTIKELINFORMATIONEN/ARTICLE INFORMATION					
Art.-Nr. <i>art.-no.</i>	Artikelbezeichnung <i>article description</i>	Länge <i>length</i>	Legierung <i>alloy</i>	VPE <i>PU</i>	kg/St. <i>kg/piece</i>
9751-WASI18	Innerer Profilverbinder <i>inner connector</i>	200 mm	AlMgSi0,5 F25 EN-AW-6063 T6	50	0,120

TECHNISCHE DATEN/TECHNICAL DATA		
Beschreibung <i>description</i>	Innerer Profilverbinder Aluminium	<i>inner connector aluminium</i>
Einsatzbereich <i>range of use</i>	Verbindung von Montageschiene WASI1, WASI3, WASI15	<i>connecting base rails WASI1, WASI3, WASI15</i>
Material <i>material</i>	Stranggepresstes Aluminiumprofil der Legierung AlMgSi0,5 F25 pressblank	<i>extruded aluminium profile, alloy AlMgSi0,5 F25 mill-finish</i>
Mechanische Anbindung <i>mechanical connection</i>	Selbstschneidende Schraube DIN 7504, 3,9 x 19	<i>Self-tapping screw DIN 7504, 3,9 x 19</i>

Sollten Sie noch weitere Informationen benötigen, berät Sie unser Solarteam gerne.
 For further information, please contact our solar team.

PR 31 – Mounting/Base Rail Trapezoidal Sheet

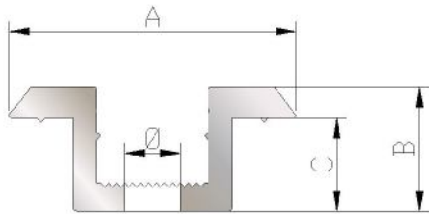


ABMESSUNGEN IN MM/MEASUREMENTS IN MM				
	A	B	C	D
9664-PR31	90	13,8	24	8,5

ARTIKELINFORMATIONEN/ARTICLE INFORMATION					
Art.-Nr. art.-no.	Artikelbezeichnung article description	Länge length	Legierung alloy	VPE PU	kg/St. kg/piece
9664-PR31	Trapezblechschiene Profile for trapezoidal sheet	6.000 mm	AlMgSi0,5 F25 EN-AW-6063 T6		4,22

TECHNISCHE DATEN/TECHNICAL DATA		
Beschreibung description	Trapezblechschiene	Profile for trapezoidal sheet
Einsatzbereich range of use	Zur Verlegung auf Trapezblechdächern	For use on roofs with trapezoidal sheet
Material material	Stranggepresstes Aluminiumprofil der Legierung AlMgSi0,5 F25 pressblank	extruded aluminium profile, alloy AlMgSi0,5 F25 mill-finish
Mechanische Anbindung mechanical connection	Mit selbstschneidender Schraube oder Nieten	With self-tapping screw or riveted bolt

PR 13 – Centre Clamp

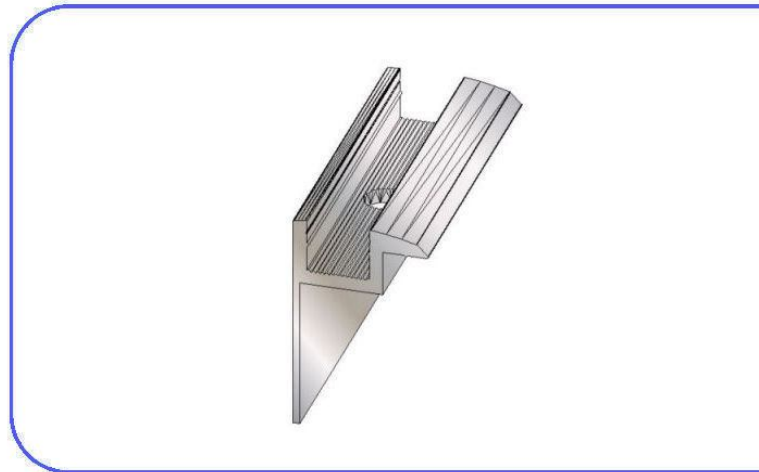
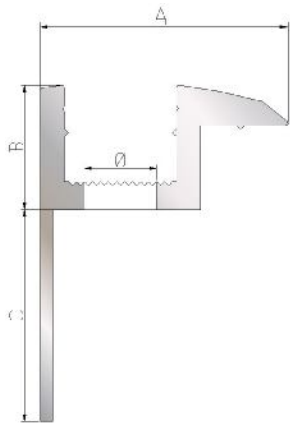


ABMESSUNGEN IN MM/MEASUREMENTS IN MM				
	A	B	C	Ø
Mittelklemme <i>clamp</i>	35,9	15,5	11,6	8,5

ARTIKELINFORMATIONEN/ARTICLE INFORMATION						
Art.-Nr. <i>art.-no.</i>	Artikelbezeichnung <i>article description</i>	Modulstärke <i>module height</i>	Schraube <i>screw</i>		Länge <i>length</i>	VPE <i>PU</i>
			Bei Nutenstein <i>with slot nut</i>	Bei 4-Kt. Mutter <i>with square nut</i>		
9745-PR13	Mittelklemme <i>clamp</i>	34 mm	DIN 912 M8*35	DIN 912 M8*40	70 mm	50
9745-PR13	Mittelklemme <i>clamp</i>	35 mm	DIN 912 M8*35	DIN 912 M8*40	70 mm	50
9745-PR13	Mittelklemme <i>clamp</i>	38 mm	DIN 912 M8*40	DIN 912 M8*45	70 mm	50
9745-PR13	Mittelklemme <i>clamp</i>	40 mm	DIN 912 M8*40	DIN 912 M8*45	70 mm	50
9745-PR13	Mittelklemme <i>clamp</i>	41 mm	DIN 912 M8*40	DIN 912 M8*45	70 mm	50
9745-PR13	Mittelklemme <i>clamp</i>	42 mm	DIN 912 M8*40	DIN 912 M8*45	70 mm	50
9745-PR13	Mittelklemme <i>clamp</i>	45 mm	DIN 912 M8*45	DIN 912 M8*50	70 mm	50
9745-PR13	Mittelklemme <i>clamp</i>	46 mm	DIN 912 M8*45	DIN 912 M8*50	70 mm	50
9745-PR13	Mittelklemme <i>clamp</i>	50 mm	DIN 912 M8*50	DIN 912 M8*55	70 mm	50

Sollten Sie noch weitere Informationen benötigen, berät Sie unser Solarteam gerne.
 For further information, please contact our solar team.

PR 4 – Terminal Clamp



ABMESSUNGEN IN MM/MEASUREMENTS IN MM				
Endklemme end clamp	A	B	C	Ø
PR4 – 32	30	15,5	20,5	8,5
PR4 – 34	30	15,5	22,5	8,5
PR4 – 35	30	15,5	23,5	8,5
PR4 – 38	30	15,5	26,5	8,5
PR4 – 40	30	15,5	28,5	8,5
PR4 – 41	30	15,5	29,5	8,5
PR4 - 42	30	15,5	30,5	8,5
PR4 – 45	30	15,5	33,5	8,5
PR4 – 46	30	15,5	34,5	8,5
PR4 – 50	30	15,5	38,5	8,5

ARTIKELINFORMATIONEN/ARTICLE INFORMATION						
Art.-Nr. art.-no.	Artikelbezeichnung article description	Modulstärke module height	Schraube screw		Länge length	VPE PU
			Bei Nutenstein with slot nut	Bei 4-Kt. Mutter with square nut		
9742-PR4-32	Endklemme end clamp	32 mm	DIN 912 M8*30	DIN 912 M8*35	70 mm	50
9742-PR4-34	Endklemme end clamp	34 mm	DIN 912 M8*35	DIN 912 M8*40	70 mm	50
9742-PR4-35	Endklemme end clamp	35 mm	DIN 912 M8*35	DIN 912 M8*40	70 mm	50
9742-PR4-38	Endklemme end clamp	38 mm	DIN 912 M8*40	DIN 912 M8*45	70 mm	50

Sollten Sie noch weitere Informationen benötigen, berät Sie unser Solarteam gerne.
 For further information, please contact our solar team.

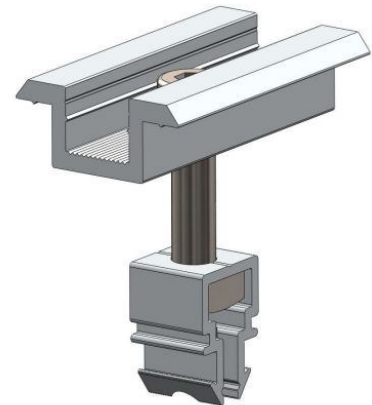
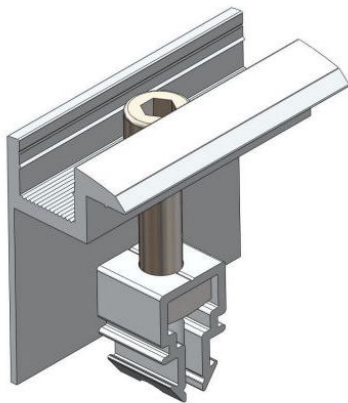
PR 4 – Terminal Clamp (continued)

ARTIKELINFORMATIONEN/ARTICLE INFORMATION						
Art.-Nr. <i>art-.no.</i>	Artikelbezeichnung <i>article description</i>	Modulstärke <i>module height</i>	Schraube <i>screw</i>		Länge <i>length</i>	VPE <i>PU</i>
			Bei Nutenstein <i>with slot nut</i>	Bei 4-Kt. Mutter <i>with square nut</i>		
9742-PR4-40	Endklemme <i>end clamp</i>	40 mm	DIN 912 M8*40	DIN 912 M8*45	70 mm	50
9742-PR4-41	Endklemme <i>end clamp</i>	41 mm	DIN 912 M8*40	DIN 912 M8*45	70 mm	50
9742-PR4-42	Endklemme <i>end clamp</i>	42 mm	DIN 912 M8*40	DIN 912 M8*45	70 mm	50
9742-PR4-45	Endklemme <i>end clamp</i>	45 mm	DIN 912 M8*45	DIN 912 M8*50	70 mm	50
9742-PR4-46	Endklemme <i>end clamp</i>	46 mm	DIN 912 M8*45	DIN 912 M8*50	70 mm	50
9742-PR4-50	Endklemme <i>end clamp</i>	50 mm	DIN 912 M8*50	DIN 912 M8*55	70 mm	50

Sollten Sie noch weitere Informationen benötigen, berät Sie unser Solarteam gerne.
 For further information, please contact our solar team.

Module Clamp System KlickFix

Don't you also prefer tinkering in your free time!



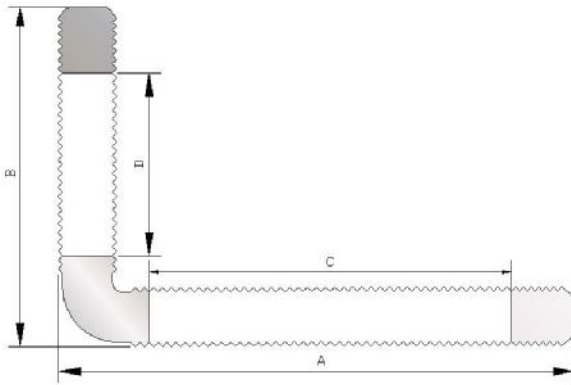
ARTIKELINFORMATIONEN/ARTICLE INFORMATION					
Art.-Nr. <i>art.-no.</i>	Artikelbezeichnung <i>article description</i>	Länge <i>length</i>	Legierung <i>alloy</i>	VPE <i>PU</i>	kg/St. <i>kg/piece</i>
9742-CLIP-E	Prefabricated terminal clamp with screw, nut and clip connection	70 mm	Hochfest	50	0,070
9742-CLIP-M	Prefabricated centre clamp with screw, nut and clip connection	70 mm	hochfest	50	0,065

This practical clip connection can be clicked into any upper duct of the mounting rails. This is where you also squeeze your expenses thanks to reduced assembly times.

Aluminium special alloy of high tensile strength; 5 x greater pull-out strength than customary mounting elements!

Please mention the module height when ordering/querying.

PR 14 – Cross Bracing Angle

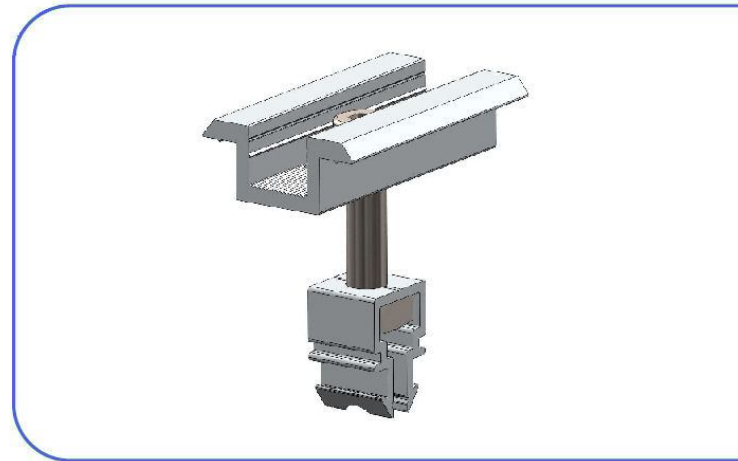


ABMESSUNGEN IN MM/MEASUREMENTS IN MM				
	A	B	C	D
Kreuzverbandwinkel <i>elbow fr cross bond</i>	58	38	40	20

ARTIKELINFORMATIONEN/ARTICLE INFORMATION					
Art.-Nr. <i>art.-no.</i>	Artikelbezeichnung <i>article description</i>	Länge <i>length</i>	Legierung <i>alloy</i>	VPE <i>PU</i>	kg/St. <i>kg/piece</i>
9701-PR14	Kreuzverbandwinkel <i>elbow for cross bond</i>	40 mm	AlMgSi0,5 F25 EN-AW-6063 T6	50	0,056

TECHNISCHE DATEN/TECHNICAL DATA		
Beschreibung <i>description</i>	Kreuzverbandwinkel	<i>Elbow for cross bond</i>
Einsatzbereich <i>range of use</i>	Montage eines Kreuzverbands durch zwei gekreuzte Montageschienen	<i>mounting cross bond by crossing 2 base rails</i>
Material <i>material</i>	Stranggepresstes Aluminiumprofil der Legierung AlMgSi0,5 F25 pressblank	<i>extruded aluminium profile, alloy AlMgSi0,5 F25 mill-finish</i>
Mechanische Anbindung <i>mechanical connection</i>	Bei Nutenstein: DIN 933, M8x16 Bei 4-Kt.-Mutter: DIN 933, M8x20	<i>With slot nut: DIN 933, M8x16 With square nut: DIN 933, M8x20</i>

Sollten Sie noch weitere Informationen benötigen, berät Sie unser Solarteam gerne.
 For further information, please contact our solar team.



ABMESSUNGEN IN MM/MEASUREMENTS IN MM				
	A	B	C	D
Set Mittelklemme <i>set clamp</i>				

ARTIKELINFORMATIONEN/ARTICLE INFORMATION					
Art.-Nr. <i>art.-no.</i>	Artikelbezeichnung <i>article description</i>	Länge <i>length</i>	Legierung <i>alloy</i>	VPE <i>PU</i>	kg/St. <i>kg/piece</i>
9701-PR40	Set Mittelklemme <i>set clamp</i>	70 mm	AlMgSi0,5 F25 EN-AW-6063 T6	50	

TECHNISCHE DATEN/TECHNICAL DATA		
Beschreibung <i>description</i>	Set Mittelklemme	<i>set clamp</i>
Einsatzbereich <i>range of use</i>	Montage eines Kreuzverbands durch zwei gekreuzte Montageschienen	<i>mounting cross bond by crossing 2 base rails</i>
Material <i>material</i>	Stranggepresstes Aluminiumprofil der Legierung AlMgSi0,5 F25 pressblank	<i>extruded aluminium profile, alloy AlMgSi0,5 F25 mill-finish</i>
Mechanische Anbindung <i>mechanical connection</i>	Bei Nutenstein: DIN 933, M8x16 Bei 4-Kt.-Mutter: DIN 933, M8x20	<i>With slot nut: DIN 933, M8x16 With square nut: DIN 933, M8x20</i>

Sollten Sie noch weitere Informationen benötigen, berät Sie unser Solarteam gerne.
 For further information, please contact our solar team.